

# Gamma montascale

---



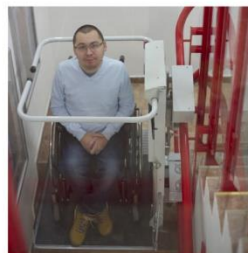
## Montascale a piattaforma



**DELTA** 04



**OMEGA** 08



**STRATOS** 12

## Montascale a poltroncina



**ALPHA** 16

## Piattaforma elevatrice verticale



**LIFTBOY 1 & 2** 20



**LIFTBOY 5** 22



**ELEVEX** 24



**ALPIN** 26

## Montascale da piscina



**DELPHIN** 30



DELTA

Montascale a piattaforma



La soluzione ideale per scale strette e ripide

# DELTA

## Il montascale a piattaforma per scale diritte

Il montascale a piattaforma Delta è la soluzione perfetta per consentire l'accesso con sedia a rotella a scale interne ed esterne. Questo montascale si monta in modo semplice e rapido e si distingue per la robusta meccanica della piattaforma che richiede manutenzione minima. Grazie alla portata fino a 300 kg è possibile trasportare senza problemi anche sedie a rotelle elettriche.

Design accattivante, struttura compatta e funzionamento silenzioso sono le caratteristiche che distinguono i montascale a piattaforma Delta. Il design di pregio del montascale Delta si adatta esteticamente a qualsiasi ambiente. Grazie alla struttura di dimensioni ridotte, imbattibile quanto a compattezza, questo montascale ha un ingombro minimo e lascia pertanto libero il passaggio lungo la scala.



Design moderno ed elegante pensato per soddisfare i clienti più esigenti

La stabile struttura costruttiva a piattaforma consente un accesso facile e sicuro nella posizione di fermata

## Principali vantaggi della piattaforma Delta

- Design dalle linee snelle ed estetiche
- Installazione possibile anche in caso di scale molto strette
- Possibili anche piattaforme di misura speciale
- Disponibile in tutti i colori RAL e in versione acciaio inox
- Per montaggio all'interno o all'esterno
- Display di diagnostica con segnalazioni di stato e di anomalia a bordo piattaforma
- Struttura costruttiva solida, a prova di vandali
- Certificazione TÜV in conformità alla vigente normativa UE EN 81-40





## Tanti colori

- Disponibile in tutti i colori RAL, Delta si integra con eleganza in qualsiasi ambiente.

## Qualità e sicurezza

- testata TÜV! Costruzione conforme alla vigente normativa europea EN 81-40.

## Affidabile

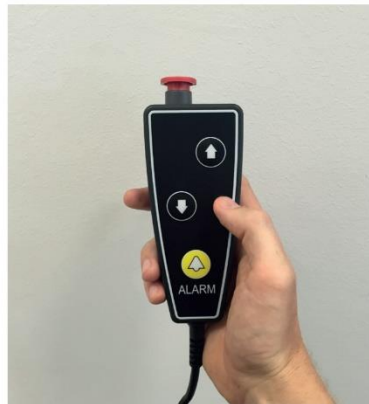
- La robusta meccanica della piattaforma e la solida elettronica garantiscono il funzionamento con un livello di manutenzione minimo.

Impianti esterni affidabili, anche in condizioni climatiche avverse



L'altezza ridotta della piattaforma e la rampa di salita a 90° consentono il facile accesso nella posizione di fermata inferiore





Dispositivo di comando manuale con cavo spiralato a bordo piattaforma per comandarla comodamente dalla sedia a rotelle o sul sedile ribaltabile




Joystick come alternativa per i comandi

Telecomandi radio dal design elegante utilizzabili come dispositivo manuale o fissati a parete

## Delta - Specifiche tecniche

### Dati

Portata	Standard 225kg (opzione 300kg)
Larghezza piattaforma (min.- max.)	600 – 900 mm
Lunghezza piattaforma (min.- max.)	700 – 1400 mm
Inclinazione scala	0 – 50 °
Velocità	0,06 – 0,12 m/s
Corsa massima	30 m
Rumorosità	Inferiore a 60dB
Range di temperatura	Da +45°C a -15°C
Larghezza da chiusa	300 mm
Alimentazione elettrica	1 x 230V / 50-60Hz
Certificazioni	 Certificazione TÜV in conformità alla normativa EN 81-40

### Esempio costruttivo



## Principali optional Delta

- Disponibile in tutti i colori RAL
- Misure speciali di piattaforma fino a 900 mm di larghezza e 1300 mm di lunghezza
- Sedile ribaltabile
- Set di batterie aggiuntivo
- Versione in acciaio inox
- Rampa di salita a 90°
- Joystick a bordo piattaforma
- Versione per esterni
- Segnale audiovisivo



Speciale fissaggio con montante per agevolare il passaggio lungo la scala

# OMEGA

## Il montascale a piattaforma per scale curve

OMEGA è il più versatile montascale a piattaforma disponibile sul mercato. Adatto a interni ed esterni, si integra con eleganza in qualsiasi ambiente. In casa o in spazi pubblici, su scale diritte o a chiocciola, Omega è sinonimo di mobilità e qualità della vita. Particolarmente adatto all'esterno, OMEGA offre un sistema robusto e al contempo esteticamente gradevole.

Grazie alla struttura costruttiva compatta salvaspazio si può installare a posteriori su pressoché qualsiasi scala. Lo speciale sistema compatto a rotaia lascia libero il passaggio sulle scale. A pedana ribaltata, OMEGA è il montascale più stretto presente sul mercato!



L'azionamento senza batteria consente di effettuare percorsi lunghi anche in impianti esterni

Il montaggio della rotaia a parete permette di utilizzare misure di piattaforma molto grandi

## Principali vantaggi del montascale a piattaforma Omega

- Il montascale a piattaforma più compatto presente sul mercato
- Installabile anche su scale strette
- Possibili anche piattaforme di misura speciale
- Disponibile in tutti i colori RAL e in versione acciaio inox
- Predisposto anche per il montaggio all'esterno
- La robusta meccanica della piattaforma consente un'installazione solida, a prova di vandali.
- Il display di diagnostica segnala lo stato e le eventuali anomalie
- Certificazione TÜV in conformità alla vigente normativa europea EN 81-40.







Lo speciale sistema di azionamento consente la movimentazione della piattaforma lungo curve esterne o interne strette



Misure di piattaforma speciali e forme asimmetriche consentono di adattare il sistema alle condizioni del luogo di installazione



Piattaforma molto snella – una volta ribaltata, la piattaforma a riposo occupa pochissimo spazio

## Robustezza e affidabilità

- L'alimentazione elettrica permanente senza batteria consente percorsi molto lunghi garantendo inoltre il funzionamento affidabile anche in presenza di umidità nonché nel periodo invernale.

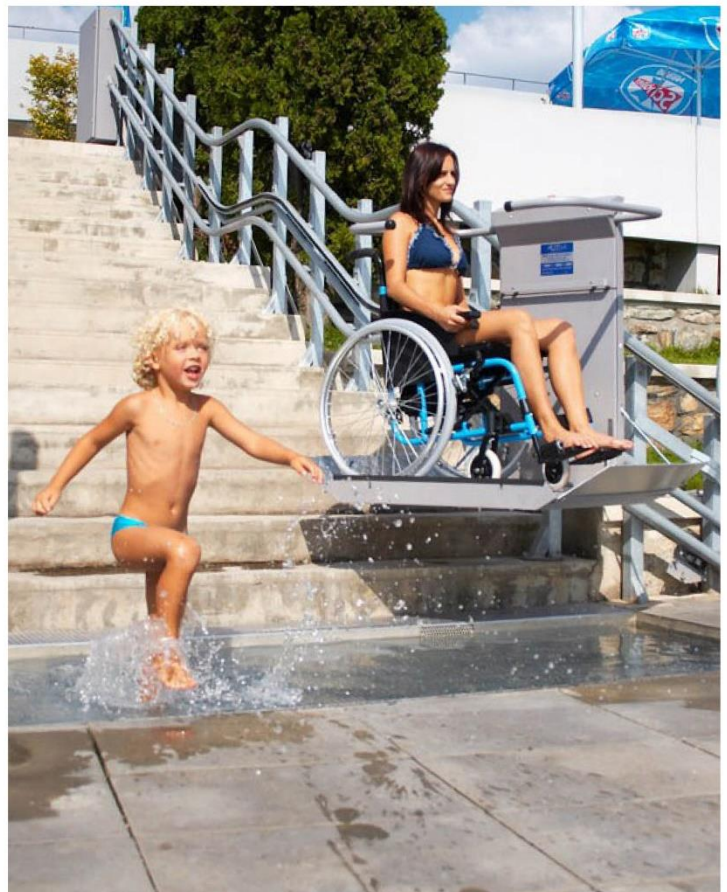
## Qualità e sicurezza

- testata TÜV! Costruzione conforme alla vigente normativa europea EN 81-40.

## Versatile

- Disponibile in tutti i colori RAL e in versione acciaio inox. Grazie alla rotaia stretta e alle diverse misure di piattaforma disponibili il montascale Omega si adatta a qualsiasi ambiente.

La robusta meccanica consente l'installazione in ambienti umidi o esposti a condizioni climatiche invernali



Con noi vivere senza barriere è possibile!



Disponibile in tutti i colori RAL o in versione acciaio inox, il montascale Omega soddisfa anche i requisiti architettonici più complessi

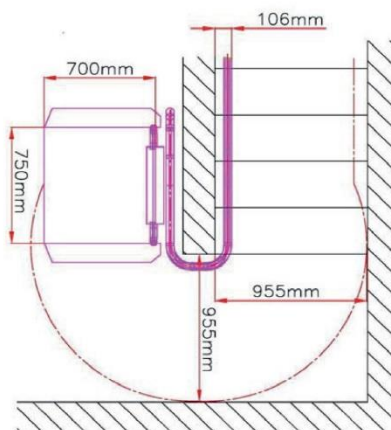
## Omega - Specifiche tecniche

### Dati

Portata	Standard 225kg (opzione 300kg)
Larghezza piattaforma (min.-max.)	600 – 900 mm
Lunghezza piattaforma (min.-max.)	700 – 1400 mm
Inclinazione scala	0 – 67°
Velocità	0,06 – 0,15 m/s
Corsa massima	85 m
Rumorosità	Inferiore a 60dB
Temperatura	Da +45°C a -25°C
Larghezza da chiusa	270 mm
Alimentazione elettrica	1 x 230V / 50-60Hz
Certificazioni	 Certificato TÜV in conformità alla normativa EN 81-40

### Esempio costruttivo

Una piattaforma di dimensioni 700x750mm richiede solo 955 mm di larghezza scala in curva!



## Principali optional Omega

- Disponibile in tutti i colori RAL
- Regolazione di velocità
- Sedile ribaltabile
- Versione in acciaio inox
- Rampa di salita a 90°
- Joystick a bordo piattaforma
- Versione per esterni
- Dimensioni speciali di piattaforma fino a 900 mm di larghezza e 1250 mm di lunghezza



# STRATOS

## Il montascale a piattaforma per scale diritte e curve

Il montascale a piattaforma STRATOS è la soluzione ideale per rendere accessibili scale diritte interne o esterne a chi usa la sedia a rotelle. Grazie alla portata pari a 300 kg questo montascale garantisce il trasporto fluido delle sedie a rotelle elettriche. Le linee del design, altamente estetiche e di estrema praticità all'uso si adattano a qualsiasi ambiente migliorando l'autonomia e la qualità di vita dell'utilizzatore.

La struttura costruttiva robusta garantisce lunga durata e affidabilità. Conforme ai più elevati standard di sicurezza e di qualità, STRATOS è una soluzione economica per attrezzare le scale in modo gradevole. La struttura sottilissima e compatta della piattaforma occupa uno spazio minimo, lasciando libero il passaggio sulla scala.

## Affidabilità

- La stabile meccanica della piattaforma unita alla robusta elettronica assicurano il funzionamento con un livello minimo di manutenzione e alta affidabilità, anche in condizioni climatiche umide o alle basse temperature.

## Qualità e sicurezza

- I vari dispositivi di sicurezza soddisfano i più elevati standard tecnici.
- Certificato TÜV di conformità alla normativa europea EN 81-40.

## Comfort

- Le funzioni totalmente automatiche della piattaforma e i comandi ergonomici consentono di controllare il montascale in modo semplice e comodo.



Installazione possibile anche in presenza di scale strette

Disponibile in tutti i colori RAL, il montascale a piattaforma si integra elegantemente in qualsiasi ambiente o porta un tocco di colore negli spazi un pò monotoni

Rotaia e piattaforma nella versione acciaio inox sono un optional che aggiunge un tocco di classe all'ambiente





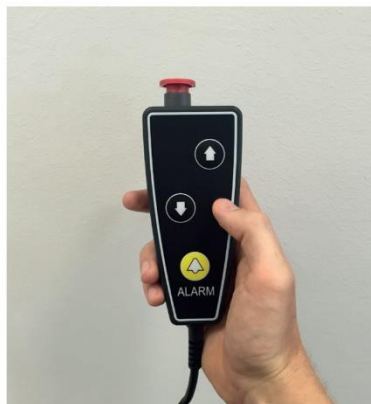
Un montascale elegante e moderno che si adatta perfettamente a qualsiasi ambiente

La piattaforma stabile e robusta consente l'accesso facile e sicuro dal pianerottolo

## Principali vantaggi del montascale a piattaforma Stratos

- Struttura compatta, linee estetiche
- Installazione possibile anche in presenza di scale molto strette
- Dimensioni della piattaforma personalizzabili
- Disponibile in tutti i colori RAL o in versione acciaio inox
- Disponibile nelle versioni per interni e per esterni
- Display di diagnostica a bordo piattaforma per segnalare lo stato ed eventuali anomalie
- Telaio e meccanica realizzati in pezzi di acciaio massiccio, per una piattaforma robusta a prova di vandalo
- Certificato TÜV e realizzato in conformità alla
- normativa europea EN 81-40





Il dispositivo manuale di comando con cavo spiralato consente di comandare la piattaforma comodamente dalla sedia a rotelle o dal sedile ribaltabile

I comandi al piano dal design elegante si possono utilizzare come dispositivo manuale o fissati a parete



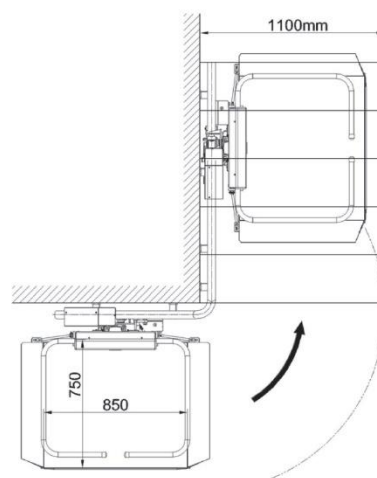
Joystick a bordo piattaforma come alternativa opzionale di comando

## Stratos - Specifiche tecniche

### Dati

Portata	225 kg standard (300 kg in opzione)
Larghezza piattaforma (min.- max.)	600 – 900 mm
Lunghezza piattaforma (min.- max.)	700 – 1300 mm
Inclinazione possibile	0 – 47 °
Velocità	0,06 – 0,15 m/s
Livello di rumorosità	Inferiore a 60 dB
Range di temperatura	da +45 °C a -15 °C
Larghezza minima da chiuso	360 mm
Alimentazione (per caricabatterie)	1 x 230 V / 50-60Hz
Certificazioni	 Certificato TÜV di conformità alla normativa EN 81-40

### Esempio costruttivo





ALPHA

Montascale a poltroncina



Salire e scendere comodamente le scale con il montascale Alpha

# ALPHA

## Il montascale a poltroncina per scale curve

Il montascale Alpha offre la possibilità di riacquistare la libertà di movimento tanto desiderata rendendo nuovamente accessibili tutte le zone della casa. Grazie al design dalle linee altamente estetiche il montascale si integra perfettamente in qualsiasi ambiente. Silenzioso nel funzionamento e facile da usare, il montascale garantisce indipendenza e qualità della vita.

Grazie alla struttura di dimensioni ridotte, imbattibile quanto a compattezza, questo montascale occupa uno spazio minimo, lasciando quindi libera la scala. Sviluppato in base ai più elevati standard europei, grazie alla sua struttura robusta questo montascale garantisce lunga durata e affidabilità.



Il design dalle linee eleganti trasforma questo montascale in elemento di arredo

La poltroncina girevole consente di salire e scendere nella posizione di fermata superiore in tutta sicurezza

## Principali vantaggi del montascale a poltroncina Omega

- Funzionamento silenzioso, stabilità e delicatezza
- Ampia scelta di colori per poltroncina e rotaia
- Raggio stretto per curve interne ed esterne
- Cintura di sicurezza retraibile
- Potente comando radio esterno, per un funzionamento perfetto anche lungo più piani
- Ritardo di partenza per impedire il movimento repentino della poltroncina
- Sensori a contatto e limitatore di velocità per la massima sicurezza
- Sistema rotaia a 2 tubi, stabile e snello









Tratto finale con curva per posizione a riposo, per scendere in tutta comodità

La forma compatta con sedile ribaltabile consente di risparmiare spazio



Raggio di curvatura stretto per curva in posizione di fermo a 180°





Speciali montaggi a parete per evitare di trapanare i gradini



Leva di azionamento per girare la poltroncina una volta raggiunta la posizione di fermata



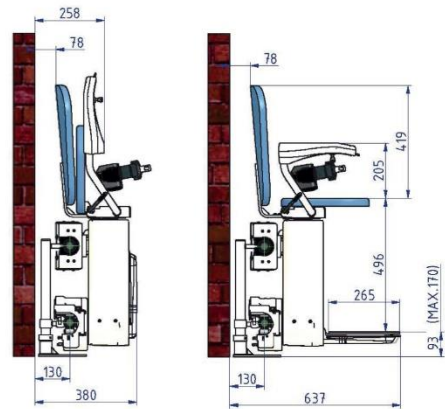
Comoda postazione con joystick per comandare facilmente il montascale

## Alpha - Specifiche tecniche

### Dati

Portata	130 kg (opzione 160 kg)
Sistema di azionamento	Cremagliera
Motore	24V DC, azionamento a batteria
Inclinazione	0 – 52°
Velocità	0,06 – 0,12 m/s
Lunghezza max. rotaia	35 m
Rumorosità	Inferiore a 50dB
Temperatura	Da +45°C a -15°C
Alimentazione elettrica	1 x 230V / 50–60Hz
Certificazioni	 Certificazione TÜV in conformità alla normativa EN 81-40

### Esempio costruttivo



### Ampia scelta di colori per la poltroncina



## Principali optional Alpha

- Rotaia disponibile in tutti i colori RAL
- Ampia scelta di colori per la poltroncina
- Pedana automatica
- Montaggio rotaia a parete
- Sedile molto largo
- Cintura ad H per lo schienale



Piattaforma elevatrice mobile come opzione di facile accesso a palcoscenici

# LIFTBOY 1 & 2

**La piattaforma elevatrice verticale per altezze di sollevamento fino a 830 mm**

Quando le rampe sono troppo ripide o lunghe, se i montascale o gli ascensori a causa del minimo dislivello non sono necessari, Liftboy offre la soluzione perfetta ed economica. Liftboy è utilizzabile all'interno come all'esterno per superare dislivelli fino a 830 mm.

Il peso ridotto e la semplice struttura costruttiva consentono un montaggio facile e rapido. Nella variante mobile, Liftboy dopo l'uso può essere trasportato nel luogo di deposito. Non richiede il fissaggio sul punto di installazione. La piattaforma elevatrice può essere dotata di corsa laterale, porta nella posizione di fermata superiore e ruote.



Installazione permanente anche per impianti esterni



Versione per edifici pubblici con porta nella posizione di fermata e colonnina comandi

Opzione con rampa di salita meccanica, discesa a 90° e colore speciale



## Liftboy 1 & 2 - Specifiche tecniche

### Dati

Tipo	Liftboy 1	Liftboy 2
Altezza di sollevamento	595 mm	830 mm
Portata	180 kg	300 kg
Velocità	15 mm/s	15 mm/s
Altezza minima piattaforma	100 mm	120 mm
Sistema di azionamento	Attuatore 24V con meccanismo a forbice	Attuatore 24V con meccanismo a forbice
Dimensioni interne	713 x 1170 mm	800 x 1495 mm
Dimensioni esterne	810 x 1180 mm	924 x 1505 mm
Alimentazione elettrica	1 x 230V / 50-60Hz	1 x 230V / 50-60Hz

## Principali optional Liftboy 1 e 2

- Versione per interni o esterni
- Disponibili tutti i colori RAL
- Rampa di salita meccanica
- Porta nella posizione di fermata superiore
- Ruote per la versione mobile
- Rampa di salita extra lunga
- Salita o discesa laterale
- Radiocomandi



Piattaforma di sollevamento a forbice con altezza di piattaforma ribaltata minima

# LIFTBOY 5

**La piattaforma elevatrice verticale per altezze di sollevamento fino a 1300 mm**

Il Liftboy 5 è una piattaforma elevatrice verticale per sedia a rotelle unica nel suo genere, con altezza di sollevamento fino a 1300 mm. Questa doppia piattaforma a forbice è azionata elettricamente da 2 attuatori alimentati da batterie integrate nella piattaforma stessa.

La piattaforma elevatrice presenta una rampa di salita automatica; in opzione può essere dotata di porta in luogo della rampa. Altri optional sono la salita laterale, l'apri porta automatico e colori speciali. L'impianto è stato progettato in conformità alle direttive della normativa europea EN 81-41. La piattaforma pertanto è ideale per installazioni pubbliche o private e si distingue per la robusta struttura costruttiva e il design moderno.



Rampa di salita automatica in luogo della porta



Tendina di sicurezza sui 4 lati della piattaforma

### Liftboy 5 - Specifiche tecniche

#### Dati

Altezza di sollevamento	1300 mm
Portata	300 kg
Larghezza piattaforma (min.- max.)	900-1110 mm
Lunghezza piattaforma	1400 mm
Altezza minima piattaforma	120 mm
Velocità	25 mm/s
Sistema di azionamento	Attuatore 24V con doppio meccanismo a forbice
Alimentazione elettrica	1 x 230V / 50-60Hz
Temperatura	Da +45°C a -15°C
Sistema a batterie	2 x 12V / 8Ah

Porta in alto e pareti laterali convetrate



## Principali opzioni Liftboy 5

- Per montaggio all'interno o all'esterno
- Disponibile in tutti i colori RAL
- Porta a bordo piattaforma in luogo della rampa di salita
- Salita a 90° nella posizione di fermata inferiore
- Apri porta automatico
- Vano in alluminio con vetrata
- 2 diverse misure di piattaforma



ELEVEX

Piattaforma elevatrice verticale



Robusta piattaforma  
per esterni

# ELEVEX

**La piattaforma  
elevatrice verticale  
per altezze  
di sollevamento  
fino a 1830 mm**

La piattaforma elevatrice Elevex è una soluzione semplice e conveniente che consente di superare dislivelli fino a 1830 mm. La torretta di azionamento stand alone e l'altezza da terra ridotta consentono un'installazione salvaspazio senza richiedere interventi edilizi sul posto.

Questa piattaforma rapida da montare e di facile manutenzione si caratterizza per la robusta struttura costruttiva. Soluzione ideale per dislivelli minimi, Elevex può essere impiegata all'interno come all'esterno. Nel progettare questa piattaforma si è data molta importanza alla sicurezza. L'azionamento a mandrino ACME garantisce all'utente la corsa sicura e affidabile per carichi fino a 340 kg.





Uscita laterale opzionale nella posizione di fermata superiore



Porta nella posizione di fermata superiore con vetrate opzionali

EleveX con porta a bordo e porta nella posizione di fermata superiore



## EleveX - Specifiche tecniche

### Dati

Portata	340 kg
Altezza di sollevamento	1830 mm
Dimensioni della piattaforma	914 x 1375 mm
Velocità di sollevamento	0,05 m/s
Rumorosità	inferiore a 65 dB
Temperatura	Da +45°C a -30°C
Sistema di azionamento	Mandrino ACME
Alimentazione elettrica	1 x 230V / 50-60Hz

## Principali optional EleveX

- Porta nella posizione di fermata superiore
- Porta a bordo piattaforma
- Inserti in plexiglas per le porte
- Uscita laterale nella posizione di fermata superiore
- Corrimano a bordo piattaforma



ALPIN

Piattaforma elevatrice verticale



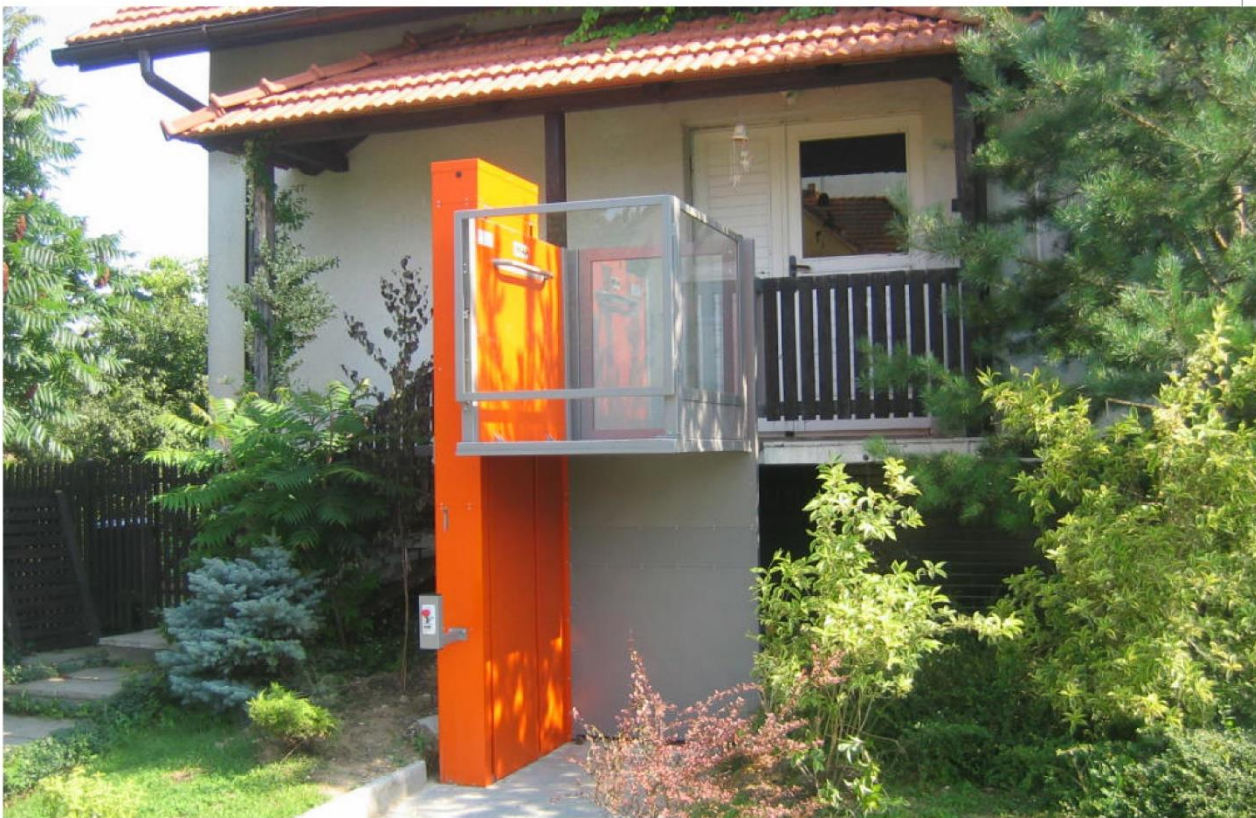
Piattaforma elevatrice verticale con cabina aperta e azionamento stand alone

# ALPIN

**La piattaforma elevatrice verticale per altezze di sollevamento fino a 4000 mm**

La piattaforma di sollevamento Alpin offre un'alternativa economica ma efficiente agli ascensori esterni. La sua struttura salvaspazio consente l'installazione a posteriori senza vano o buca di ascensore, integrandosi perfettamente in qualsiasi ambiente anche dal punto di vista estetico.

La realizzazione su misura è in grado di soddisfare molte delle esigenze dei clienti. Sono disponibili tutti i colori RAL nonché una versione in acciaio inox, misure di piattaforma in base alle esigenze e salita a 90°. La solida esecuzione (pensata per uso frequente) con azionamento a doppia catena consente il funzionamento fluido a manutenzione ridotta.



Speciale colore RAL per parti dell'impianto

## Principali vantaggi della piattaforma di sollevamento Alpin

- Altezza di sollevamento fino a 4 m
- Movimento tranquillo e stabile
- Torretta di azionamento montata in un solo pezzo, per un'installazione semplice e rapida
- Azionamento a doppia catena affidabile e a manutenzione ridotta
- Diverse misure di piattaforma
- Opzione con vetro e vano in alluminio
- Ingresso e uscita sullo stesso lato o a 90°
- Disponibile in tutti i colori RAL
- Disponibile in versione acciaio inox

Fissaggio a parete della torretta di azionamento per un'installazione salvaspazio





Piattaforma con buca da 70 mm e versione in acciaio inox

Vano in vetro con telaio in acciaio o alluminio in opzione



## Stand alone

- La torretta di azionamento stand alone consente un'installazione rapida richiedendo interventi edilizi minimi sul posto.

## Qualità e sicurezza

- testata TÜV! Costruzione conforme alla normativa europea EN 81-41.

## Affidabile

- Pensato appositamente per esterni, il robusto azionamento a catena doppia e la solida elettronica garantiscono il funzionamento a fronte di minima manutenzione.

Vano in vetro con tettuccio, apri porta automatico e colori speciali



Con noi vivere senza barriere è possibile!



La porta superiore si apre manualmente o in automatico



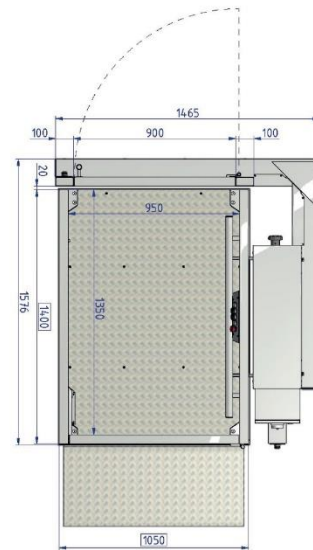
Porta superiore con apri porta automatico

## Alpin - Specifiche tecniche

### Dati

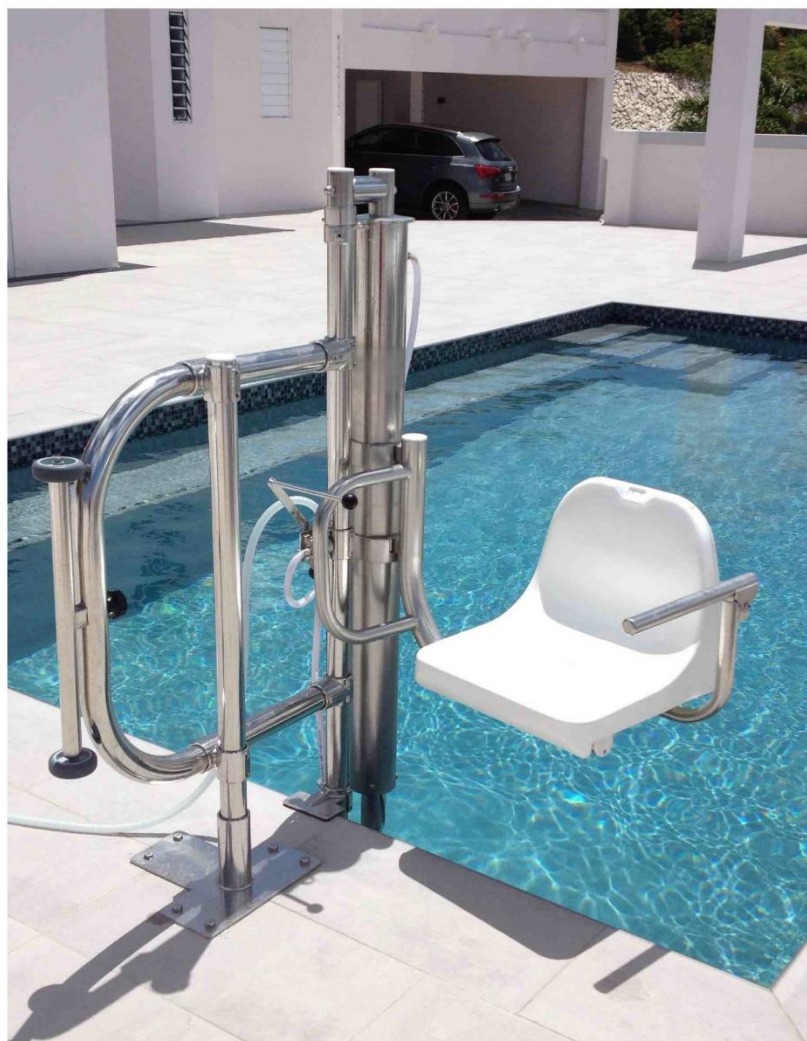
Portata	300 kg
Altezza di sollevamento	4000 mm
Dimensioni della piattaforma	1050 x 1400 mm
Sistema di azionamento	Doppia catena
Velocità di sollevamento	0,11 m/s
Altezza min. piattaforma	70 mm
Colore standard	RAL 9007
Rumorosità	Inferiore a 60dB
Temperatura	Da +45°C a -30°C
Motore	1,5 kW
Alimentazione elettrica	3x380V / 50Hz (opzione 1x230V)
Certificazioni	 Certificazione TÜV in conformità alla normativa EN 81-41

### Esempio costruttivo



## Principali optional Alpin

- Piattaforme di misura speciale
- Disponibile in tutti i colori RAL
- Versione acciaio inox
- Vano in vetro
- Apri porta automatico
- Ingresso-uscita a 90°
- Ingresso-uscita sullo stesso lato



Design accattivante in acciaio inox

DELPHIN

Montascale da piscina

# DELPHIN

**Una soluzione  
unica nel suo  
genere per  
accedere  
autonomamente  
alla piscina**

Il montascale da piscina Delphin è un pratico aiuto per entrare e uscire dalla piscina. Facile da utilizzare, il montascale si può utilizzare in autonomia, senza l'aiuto di altre persone. Il sedile ruota in automatico di 90°; una leva di comando in acqua e in superficie consente l'utilizzo sicuro.

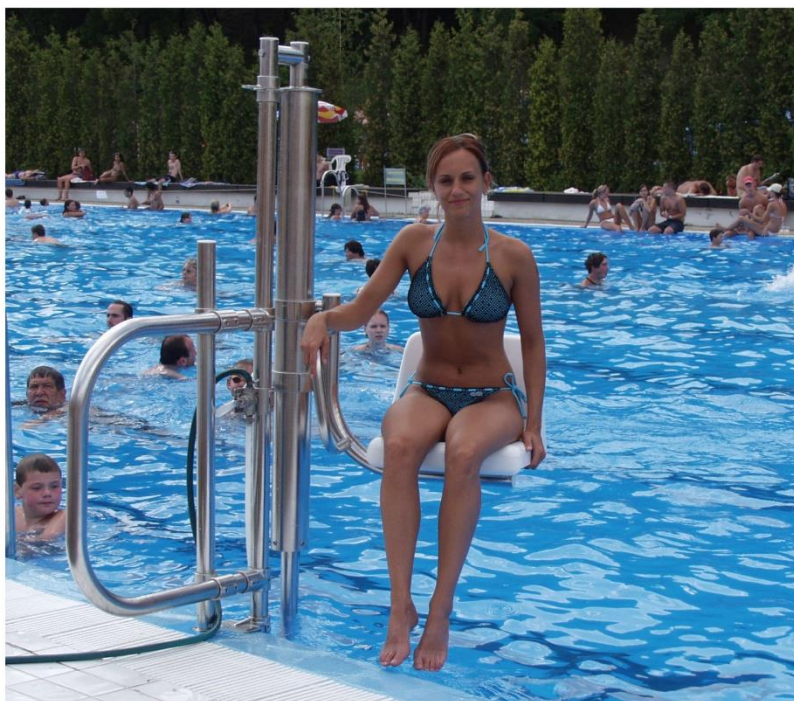
Il montascale da piscina Delphin è interamente realizzato in pregiato acciaio inox 316. Non richiede lavori di montaggio sotto acqua. Basta un solo punto di fissaggio accanto al bordo vasca. Funziona solo se collegato alla rete idrica. L'allacciamento del montascale da piscina si effettua mediante un semplice tubo flessibile. Questo garantisce semplicità di installazione e manutenzione ridotta.



Utilizzo autonomo, senza l'aiuto di altre persone

## Principali vantaggi del montascale da piscina Delphin

- Utilizzo autonomo, senza l'aiuto di altre persone
- Azionamento idraulico a soli 3,8 bar di pressione della rete idrica. Non servono pompe.
- Privo di componenti elettrici
- Design accattivante in acciaio inox 316
- Montaggio semplicissimo e rapido
- Non viene fissato sotto acqua
- Utilizzabile per piscine coperte e scoperte
- Sicuro e affidabile



Soluzione ideale per piscine pubbliche

## Principali opzioni del montascale da piscina Delphin

- 2 colori di sedile a scelta
- Braccioli pieghevoli
- Ruote per il trasporto
- 2 varianti di fissaggio
- Notevole altezza di sollevamento
- Cintura di sicurezza